

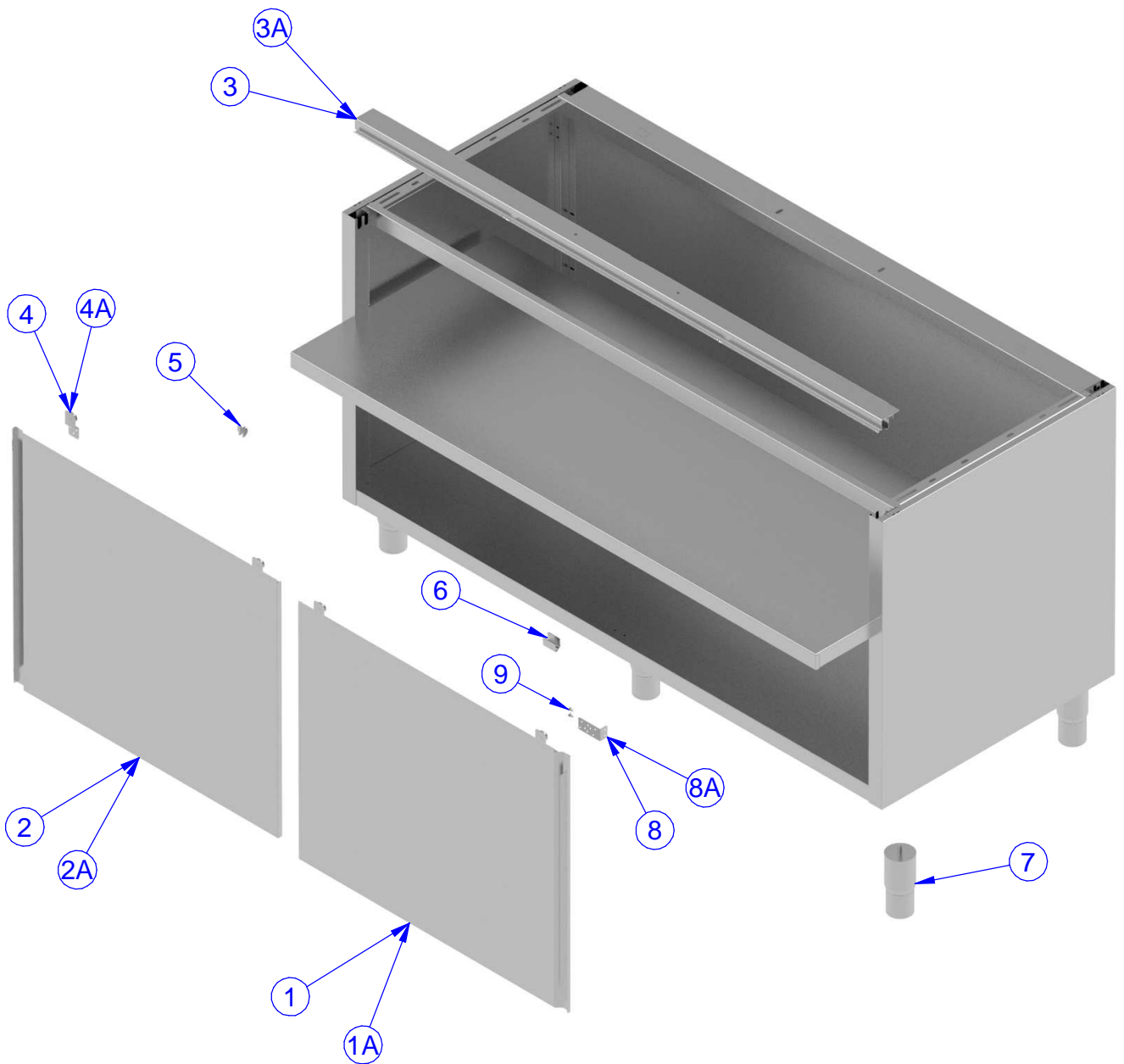
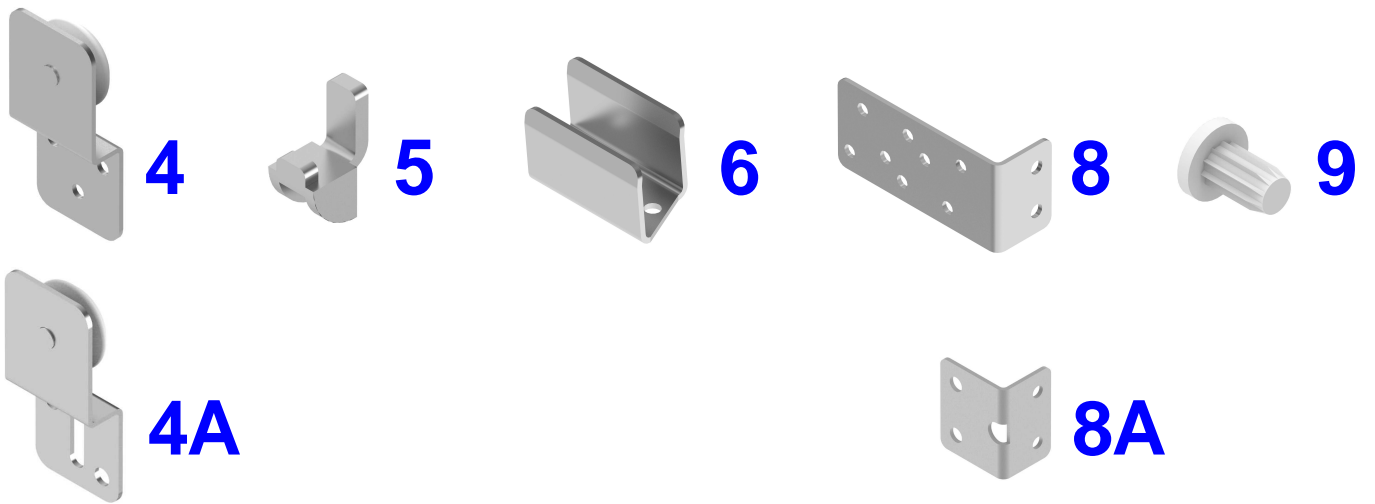
**TAVOLO ARMADIO SENZA TOP CON 2 PORTE SCORREVOLI
AMBIENT UNIT NO TOP WITH 2 SLIDING DOORS**

PNC	MODEL	L = mm	H = mm	REF	PNC	MODEL	L = mm	H = mm	REF
133181	RAU1200SD	1200	900	a					
133182	RAU1600SD	1600	900	b					

Pag.	Descrizione	Description
1	Indice	Index
2	Disegni	Drawings
3	Lista ricambi	Spare parts list

Brand / Marchio: STD

TAVOLO ARMADIO SENZA TOP CON 2 PORTE SCORREVOLI
AMBIENT UNIT NO TOP WITH 2 SLIDING DOORS



**TAVOLO ARMADIO SENZA TOP CON 2 PORTE SCORREVOLI
 AMBIENT UNIT NO TOP WITH 2 SLIDING DOORS**

POS	(x) Valido dal Seriale 908xxx To be used from S/N 908xxx	COD	DESCRIZIONE	DESCRIPTION	Alias code	NOTES/REF.
1		0PE995	Porta scorrevole destra 1200	Right sliding door 1200	21400A046	a
1A	x				2140AA046	
1		0PEB04	Porta scorrevole destra 1600	Right sliding door 1600	21400A006	b
1A	x				2140AA006	
2		0PE996	Porta scorrevole sinistra 1200	Left sliding door 1200	21400A045	a
2A	x				2140AA045	
2		0PEB07	Porta scorrevole sinistra 1600	Left sliding door 1600	21400A007	b
2A	x				2140AA007	
3		0PEA87	Guida Porte Scorrevoli 1200	Guida Porte Scorrevoli 1200	21400A047	a
3A	x				2140AA047	
3		0PEA89	Guida Porte Scorrevoli 1600	Guida Porte Scorrevoli 1600	21400A005	b
3A	x				2140AA005	
4		0PEA43	Carrello Porta scorrevole	Carrello Porta scorrevole	21400A008	a,b
4A	x				2140AA008	
5		0PEA44	Supporto Ripiano	Supporto Ripiano	254000231	a,b
6		0PEA45	Pattino porte scorrevoli	Pattino porte scorrevoli	20400A021	a,b
7		0PEA92	Piede regolabile	Piede regolabile	254000203	a,b
8		0PEA46	Freno Porta scorrevole	Freno Porta scorrevole	20400A018	a,b
8A	x				2040AA018	
9		0PEA51	Batti Porta Ø4	Batti Porta Ø4	254000208	a,b